

QA 60 cm Antenne - Stahl

1. Spezifikationen:

Modell	60 QA
Typ	Offset
Diameter (mm)	530 x 600
Fokusentfernung (mm)	327
F/D Ratio	0.64
Leistungsfähigkeit (%)	> 70
Material	Verzinkter Stahl
Materialstärke	0.6
Offset Winkel	28°
Gewinn @ 10,7 GHz	33.5
Gewinn @ 11,7 GHz	34.8
Gewinn @ 12,7 GHz	35.4
Elevation	Min – 10 °
	Max – 90 °
Azimuth	360 °

Erhältlich in den Farben Lichtgrau, Anthrazit oder Rot.

2. Abbildungen

2.1 Vorderansicht



2.2 Seitenansicht

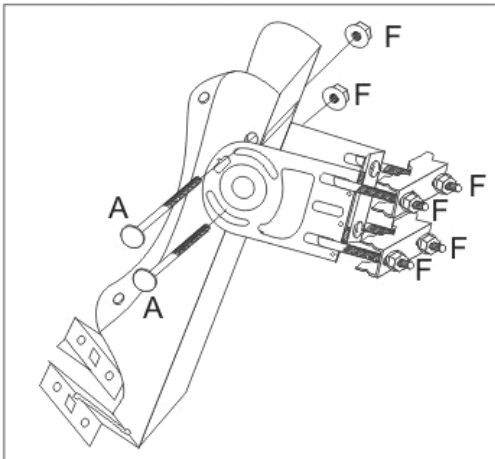













2.3 Rückansicht



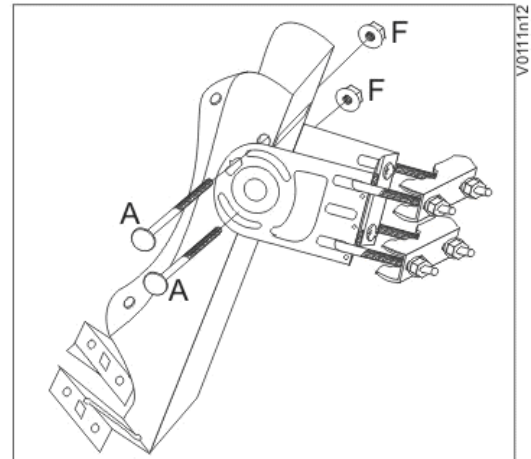
3. Montageanleitung (1/2)

A/F060/65/70QA





A		M6 x 70 Oval head, short neck	2
B		M6 x 45 Oval head, long neck	1
C		M6 x 30 Oval head, short neck	1
D		M6 x 12 Combi	4
E		M4 x 18 Combi	1
F		M8 nut	2
G		M6 nut	7
H			1
I			1
J			1
K		M8 x 240	1




A/F070/80QA

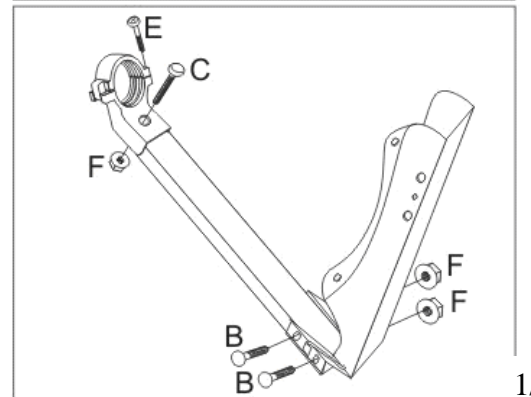
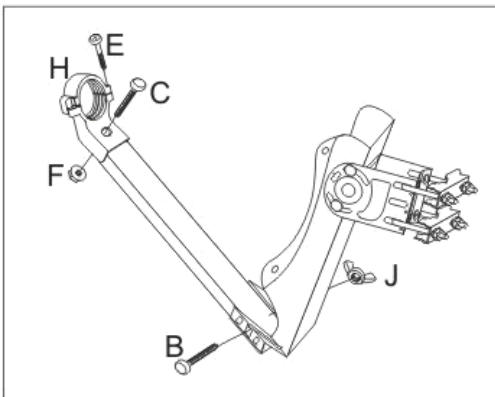


A/F080QA

B		M6 x 45 Oval head, long neck	1
G		M6 nut	2

2 CLAMPS | 2 GRAMPOS (OPCIONAL)

K		M8 x 240	1
G		M8 nut	2
H			1



V011m12

1/2

3. Montageanleitung (2/2)

