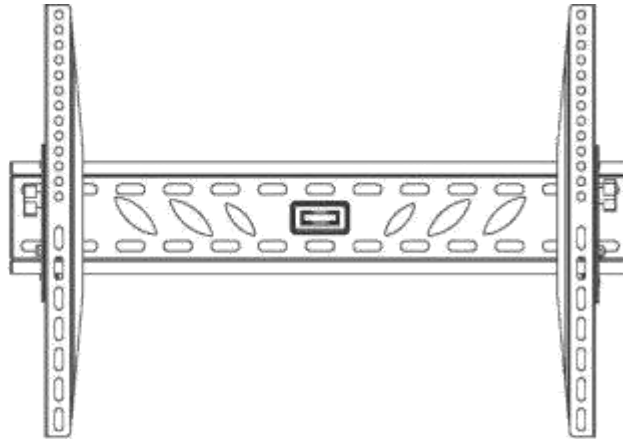


MONTAGEANLEITUNG

TV LCD/Plasma - Wandhalter

AX STRONG PRIMA

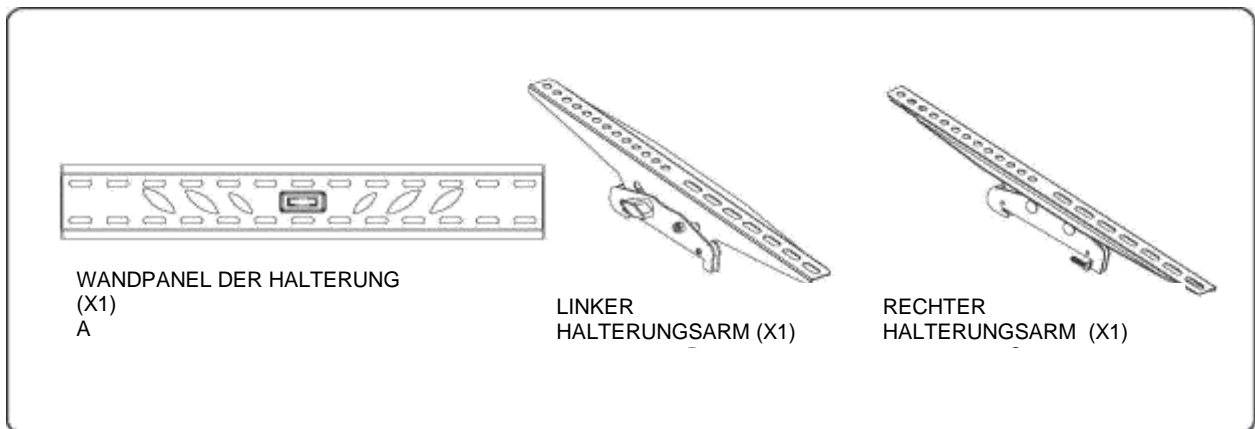


Neigungswinkel

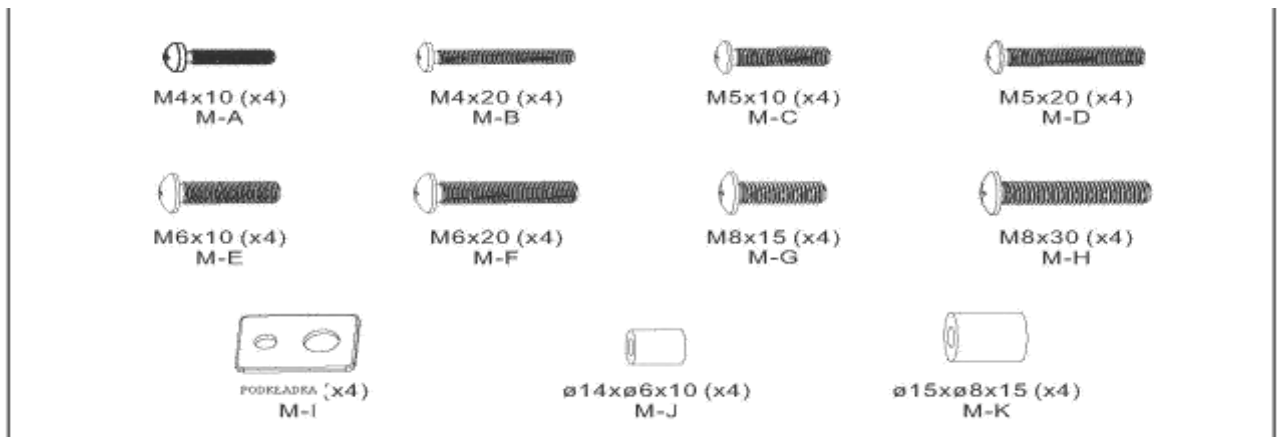
+15° ~ -15°

50kg
(110lbs)
MAX

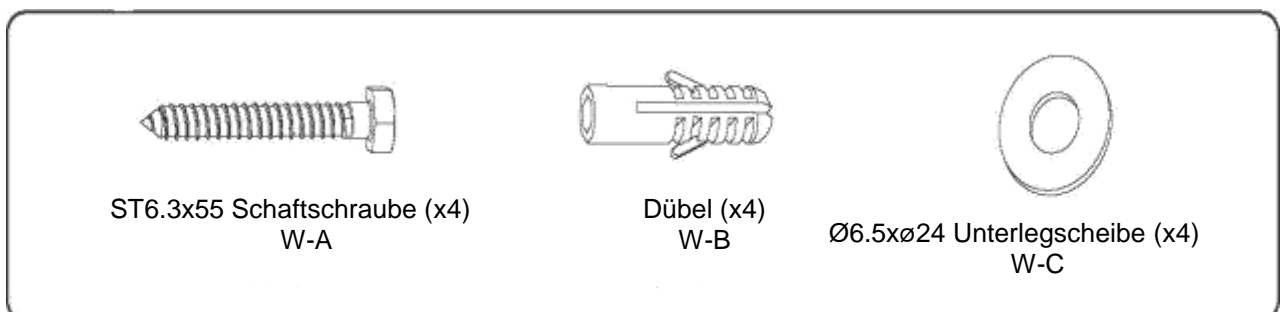
Bitte überprüfen Sie, ob sich in der Verpackung alle Teile befinden, die Sie zur Montage der Wandhalterung benötigen. Wenn Teile in der Verpackung fehlen oder beschädigt sind, setzen Sie sich bitte mit Ihrem Händler in Verbindung.



Verpackung M:



Verpackung W:



Zur Montage benötigen Sie folgende Werkzeuge:

- Kreuzschraubenzieher und Schraubenschlüssel
- Elektrobohrmaschine und 10 mm Betonbohrer
- Bleistift
- Hammer

Lesen Sie bitte die Anleitung durch, bevor Sie die mit der Installation und Montage beginnen.

Vergewissern Sie sich, ob die Wand für die Montage der Wandhalterung geeignet ist, um eine sichere Nutzung der Halterung zu gewährleisten.

Niemals die maximal zulässige Belastung der Wandhalterung überschreiten.

Die Schrauben fest anziehen um sicheren Halt zu gewährleisten.

Achtung! Zu starkes anziehen der Schrauben kann zu Beschädigungen der Schrauben führen, dies kann die Belastbarkeit beeinträchtigen.

Sorgen Sie bei der Montage für eine ordnungsgemäße Anbringung.

Opticum weist ausdrücklich darauf hin, dass wir für falsche und fehlerhafte Montage keine Verantwortung übernehmen.

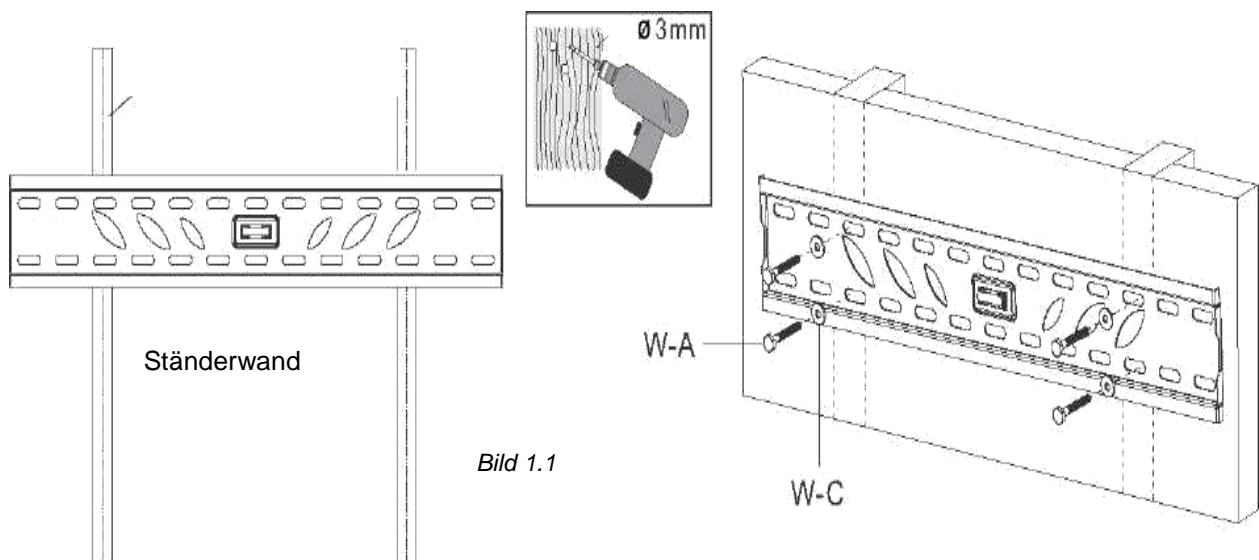
Die mitgelieferten Befestigungsmaterialien sind ausschließlich zur Montage an massivem Mauerwerk oder Beton gedacht.

Bei anderen Wänden, wie z. B. Hohlblocksteinen, Gipskarton oder Leichtbauweise, wenden Sie sich an einen Installateur oder den Fachhandel.

INSTALLATION DER WANDHALTERUNG AN EINER HOLZ ODER GIPSKARTONWAND:

Vergewissern Sie sich, dass die Wand, an der die Halterung samt dem Fernseher montiert werden soll, imstande ist die Belastung zu tragen.

Vier Löcher mit dem Durchmesser von 3mm und Tiefe von 30mm bohren. Das hintere Panel der Wandhalterung mit vier Schrauben (W-A) und vier Unterlegscheiben M6 (W-C) wie auf der Zeichnung - Bild 1.1 montieren.



Befestigung der Wandhalterung an einer Beton bzw. Ziegelwand

Benutzen Sie das Wandpanel zur Markierung von sechs Bohrlöchern. Vier Löcher sollten sich im oberen Teil des Wandpanels und zwei im unteren Teil wie auf der Zeichnung – Bild 1.2. befinden

Sechs Löcher mit einer Tiefe von 60 mm bohren. Dübel (W-B) platzieren. Die Montageplatte sechs Schafschrauben (W-A) und sechs Unterlegscheiben M6 (W-C) wie auf der Zeichnung –Bild 1.3 befestigen.

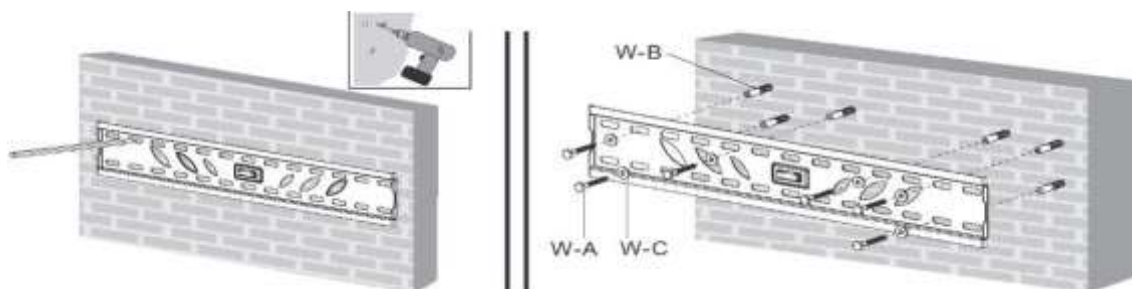


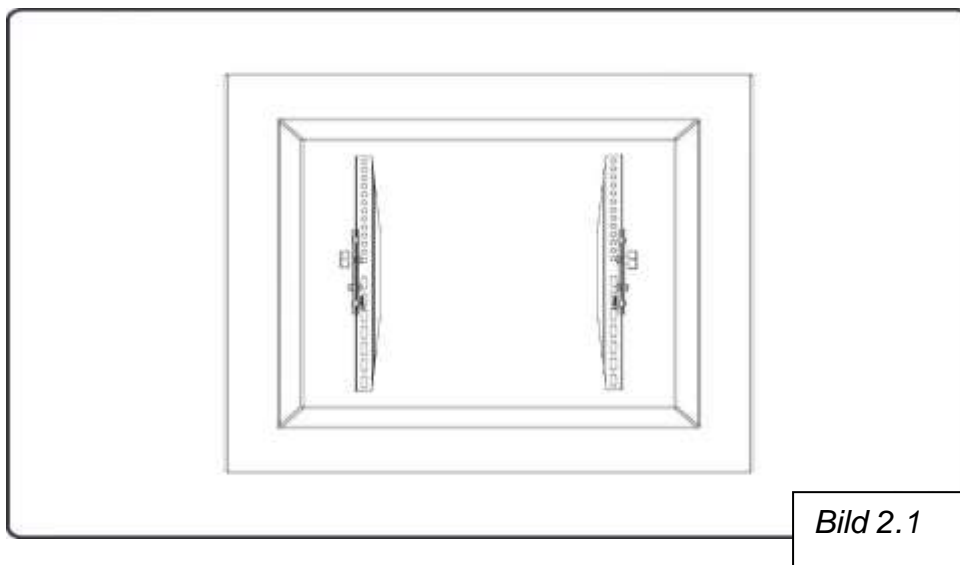
Bild 1.2

Bild 1.3

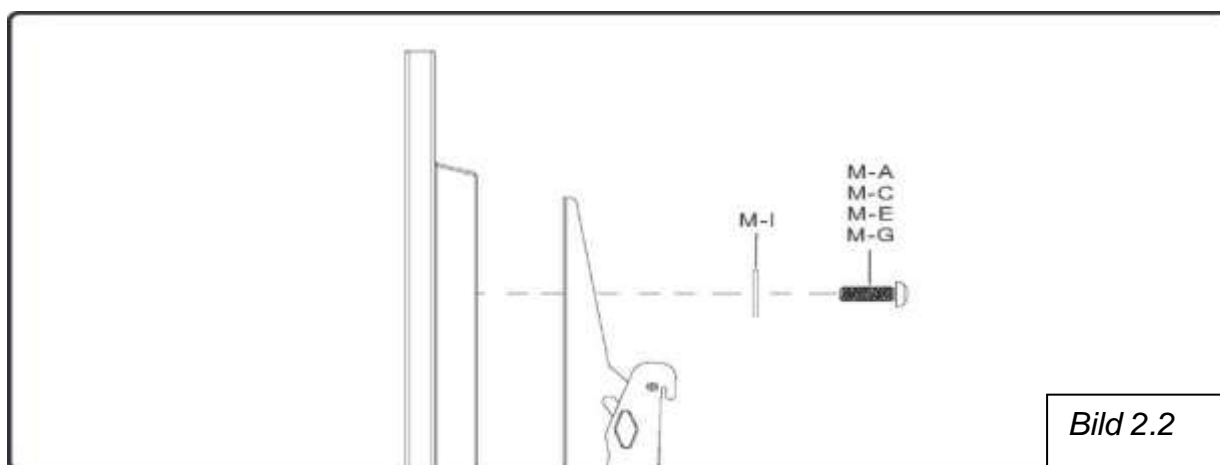
Installation der Tragarme

Die Tragarme auf der TV Rückseite entlang der Montagelöcher wie auf der Zeichnung Bild 2.1 legen.

Die Tragarme am TV mit Hilfe der mitgelieferten Schrauben und Distanzunterlegscheiben wie auf der Zeichnung Bild 2.2., Bild 2.3, Bild 2.4. anbringen.



Montage der Tragarme bei TV Geräten mit flachem Rückpanel - Bild. 2.2



Montage der Tragarme bei TV Geräten mit gewölbten Rückpanel
- Bild 2.3 und 2.4

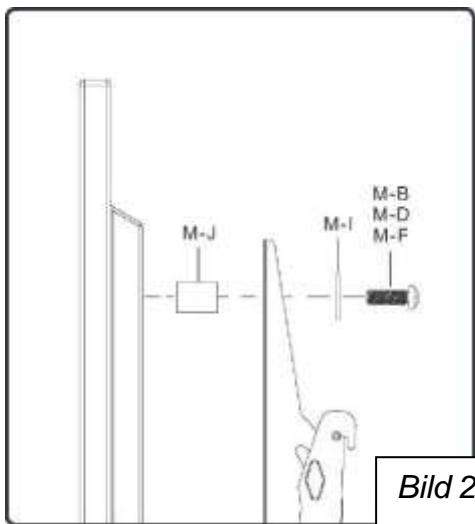


Bild 2.3

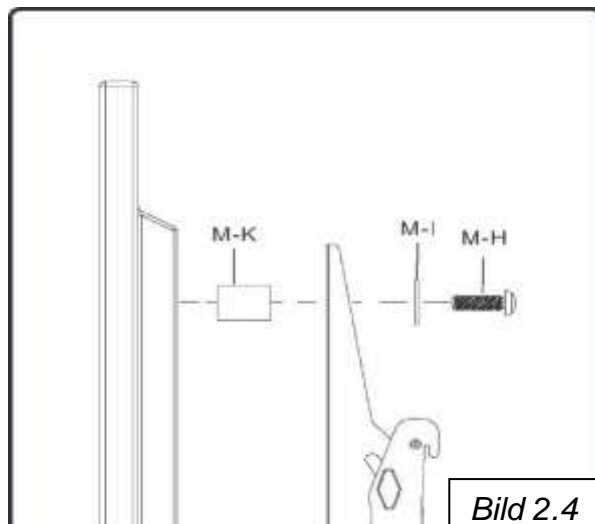


Bild 2.4

Einhängen der montierten Tragarme an das Wandpanel - Bild 3.1

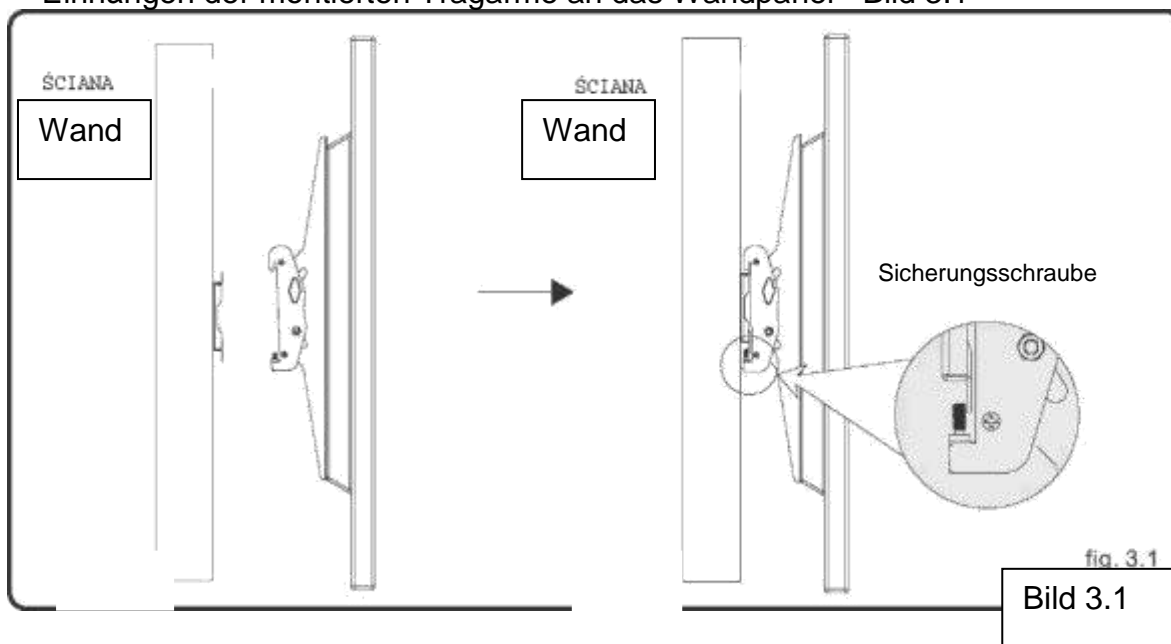


fig. 3.1
 Bild 3.1

Einstellung des Neigungswinkels

Der Neigungswinkel des Fernsehers kann im Bereich +15 Grad bis -15 Grad wie auf der Zeichnung in Bild 4.1 ersichtlich, eingestellt werden.

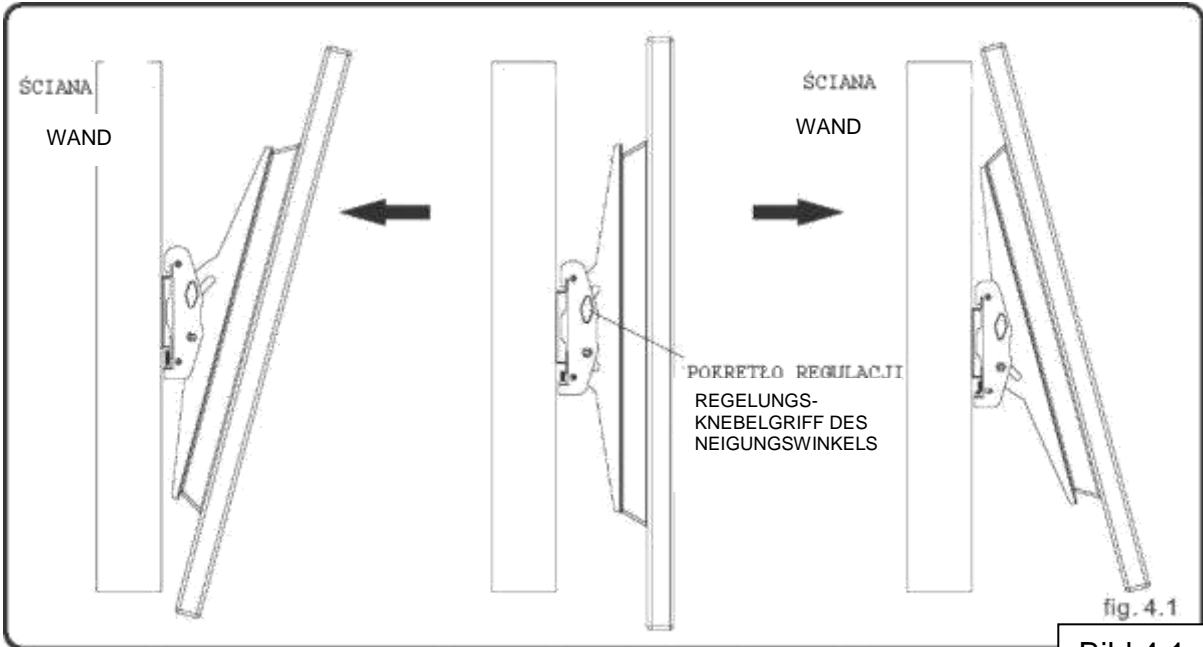


Bild 4.1